

serie 06 - Flat





Serie 06 - Flat

Leuchte für Haupt- und Nebenstraßen,
Parkplätze, Fuß- und Fahrradwege, Seitenstraßen.

Lichttechnik	symmetrisch - asymmetrisch
Leuchtenkörper	Aluminiumguss
Leuchtenabd.	PMMA
Mast u. Ausleger	verzinkter und rostfreier Stahl,
Oberfläche	Polyester - Pulverbeschichtung

serie 06 - Flat

armatura per, viali, parcheggi,
piazze, piste ciclabili, isole pedonali ecc.

ottica	simmetrica - asimmetrica
corpo	fusione di alluminio
diffusore	PMMA
palo e braccio	acciaio inossidabile o zincato
verniciatura	a polveri di poliestere

series 06 - Flat

street- and residential luminaire.

reflector	symmetric - asymmetric
housing	cast aluminium
diffuser	pmma
post, bracket	galvanized or stainless steel
surface	polyester powder coated

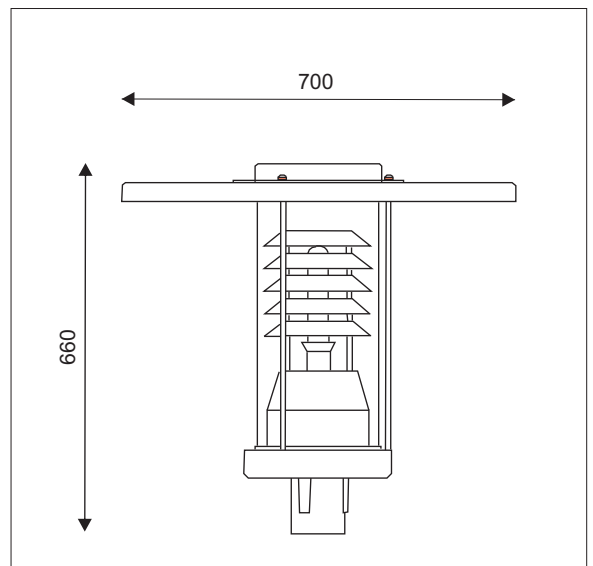
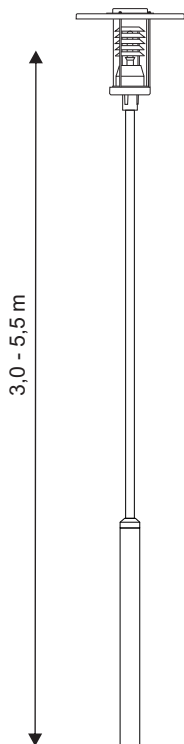
CEI/EN 60598-1
CEI/EN 60598-2.03

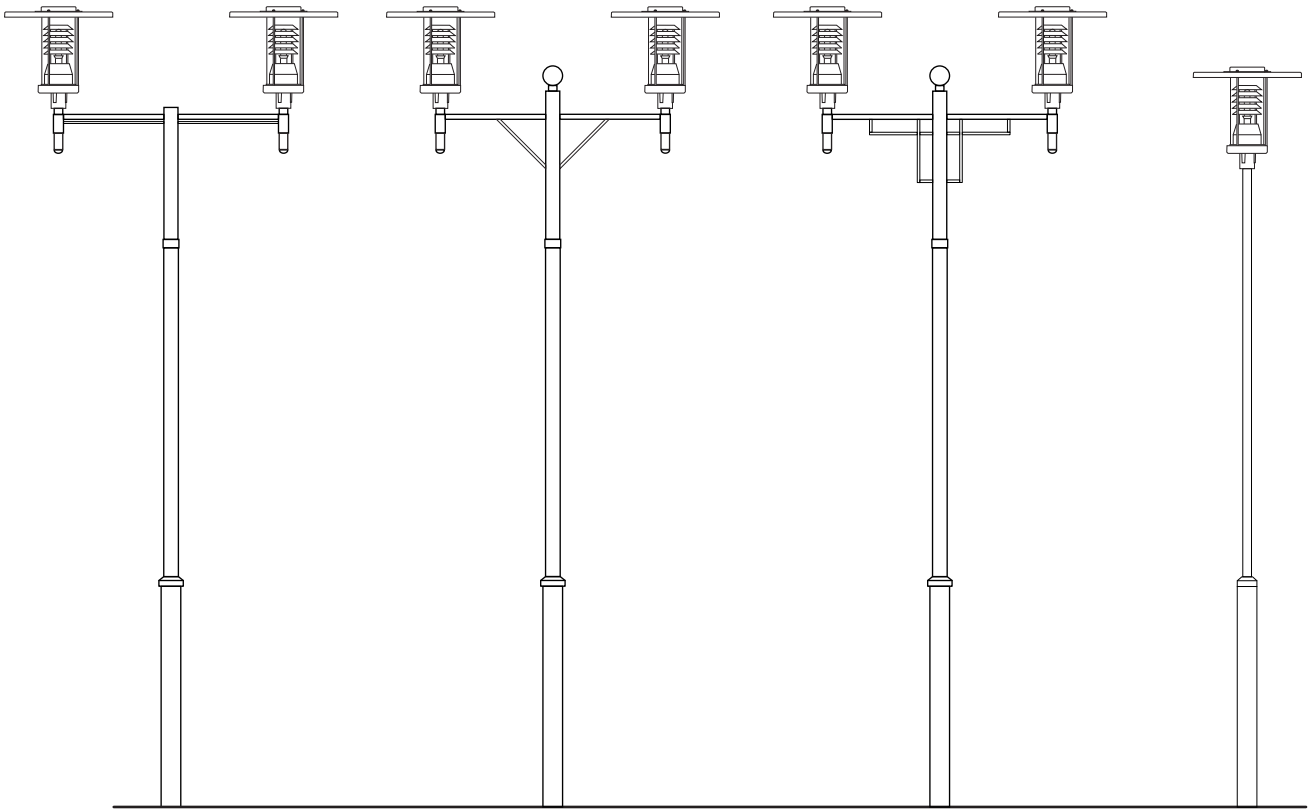
IP 55    

Vorschaltgeräte - cablaggi - control gears

HQL	VM	HME	50/80/125/250 W
NAV	SAP	SHP	50/70/100/150 W
HQI	JM	HIE	35/70/100/150 W

Höhe - altezza - hight 3,00 - 5,50 m





UB-06-1

Ausleger
mensola
 bracket

UB-06-2

Ausleger
mensola
 bracket

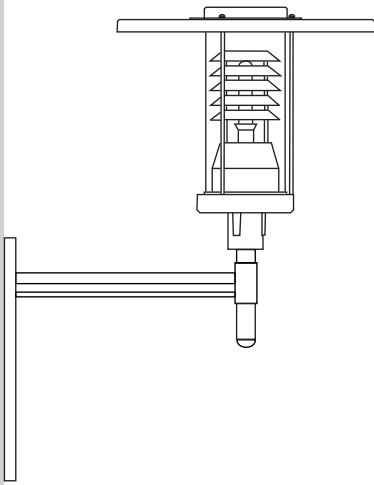
UB-06-3

Ausleger
mensola
 bracket

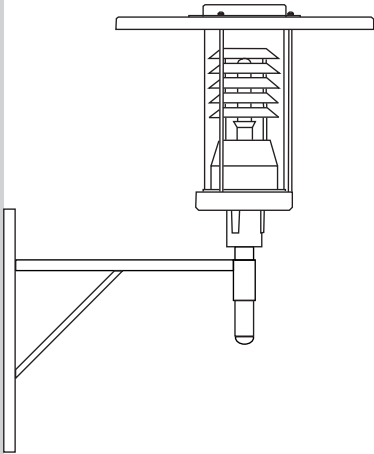
R2-4,5

Mast
palo
 post

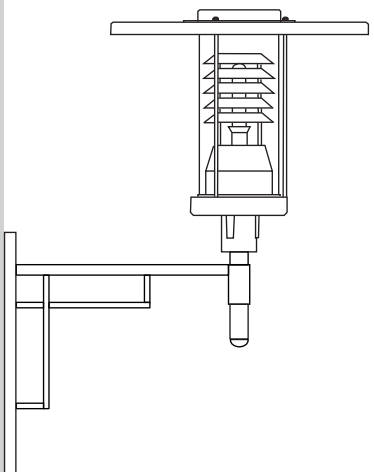




UB-06-1
Ausleger
mensola
bracket



UB-06-2
Ausleger
mensola
bracket



UB-06-3
Ausleger
mensola
bracket



URBIS s.r.l-GmbH
tel/fax + 39-0474-411196
mobil + 39-348-7812120
www.urbis-design.it
mail: info@urbis-design.it