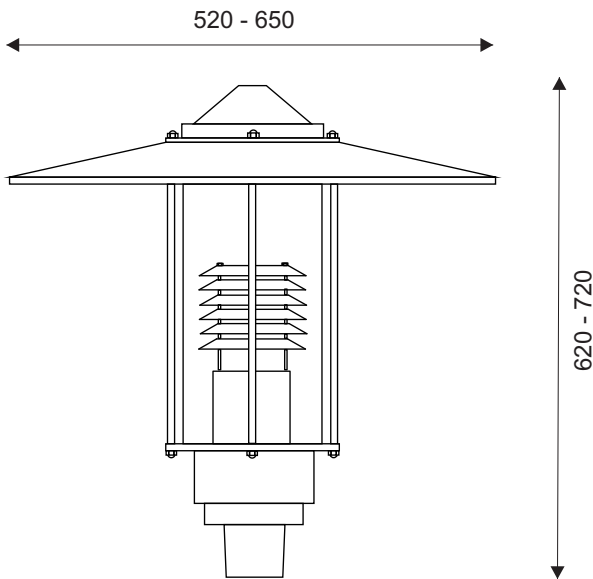


serie 06



urbis GmbH-srl



Serie 06

Leuchte für Haupt- und Nebenstraßen,
Parkplätze, Fuß- und Fahrradwege, Seitenstraßen.

Lichttechnik	“semi cut off” symmetrisch - asymmetrisch
Leuchtenkörper	Aluminiumguss
Leuchtenabd.	PMMA
Mast u. Ausleger	verzinkter und rostfreier Stahl,
Oberfläche	Polyester - Pulverbeschichtung

serie 06

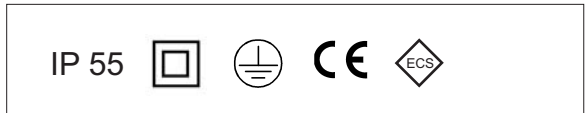
armatura per, viali, parcheggi,
piazze, piste ciclabili, isole pedonali ecc.

ottica	“semi cut off” simmetrica - asimmetrica
corpo	fusione di alluminio
diffusore	PMMA
palo e braccio	acciaio inossidabile o zincato
verniciatura	a polveri di poliestere

series 06

street- and residential luminaire.

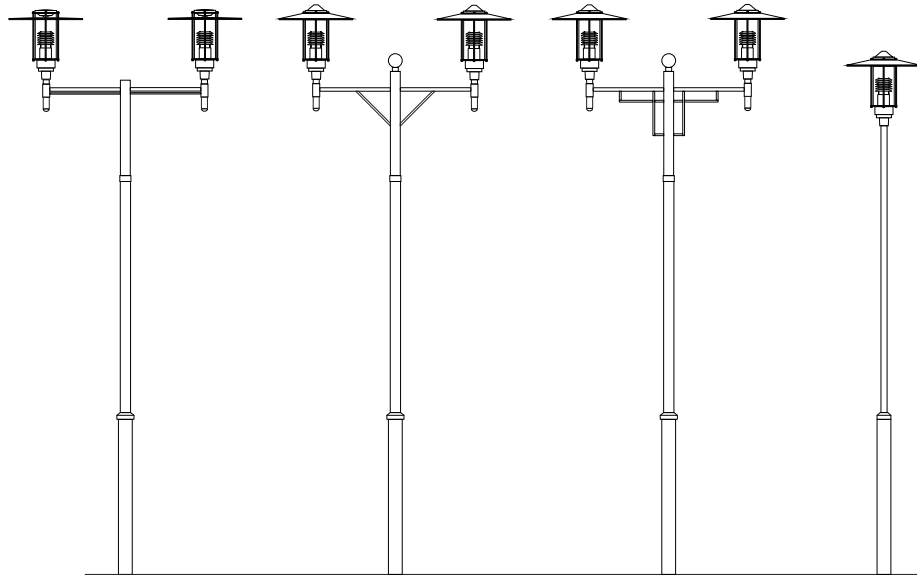
reflector	“semi cut off” symmetric - asymmetric
housing	cast aluminium
diffuser	pmma
post, bracket	galvanized or stainless steel
surface	polyester powder coated



Vorschaltgeräte - cablaggi - control gears

HQL	VM	HME	50/80/125 W
NAV	SAP	SHP	50/70/100 W
HQI	JM	HIE	35/70/100 W
Höhe - altezza - hight			2,50 - 5,00 m





UB-06-1

Ausleger
mensola
bracket

UB-06-2

Ausleger
mensola
bracket

UB-06-3

Ausleger
mensola
bracket

R2-4,5

Mast
palo
post





URBIS s.r.l-GmbH
tel/fax + 39-0474-411196
mobil + 39-348-7812120
www.urbis-design.it
mail: info@urbis-design.it