

serie 04





Serie 04

Leuchte für Kreisverkehre, Haupt- und Schnellstraßen, Parkplätze, Fuß- und Fahrradwege, Seitenstraßen.

Lichttechnik	"full cut off" symmetrisch - asymmetrisch
Leuchtenkörper	rostfreier Stahl V2A
Leuchtenabd.	Sicherheitsglas
Mast u. Ausleger	verzinkter und rostfreier Stahl,
Oberfläche	Polyester - Pulverbeschichtung

serie 04

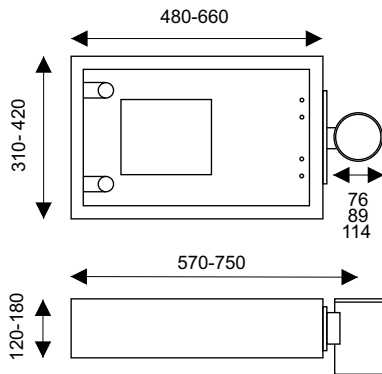
armatura per rotatorie, superstrade, viali, parcheggi, piazze, piste ciclabili, isole pedonali ecc.

ottica	"full cut off" simmetrica - asimmetrica
corpo	acciaio inossidabile
diffusore	vetro temperato
palo e braccio	acciaio inossidabile o zincato
verniciatura	a polveri di poliestere

series 04

street- and residential luminaire.

reflector	"full cut off" symmetric - asymmetric
housing	stainless steel
diffuser	safety glass
post, bracket	galvanized or stainless steel
surface	polyester powder coated



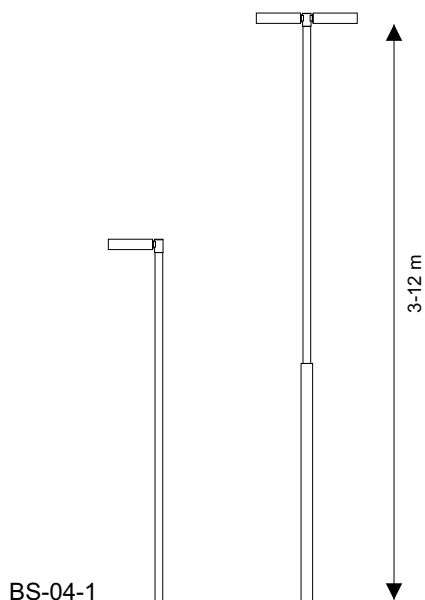
CEI/EN 60598-1	CE
CEI/EN 60598-2.03	
IP 65	

Vorschaltgeräte - cablaggi - control gears

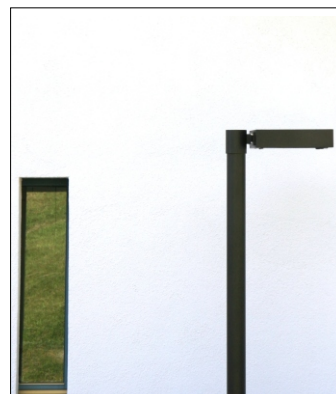
HQL	VM	HME	50/80/125/250 W
NAV	SAP	SHP	50/70/100/150/250/400 W
HQI	JM	HIE	35/70/100/150/250/400 W
LED	LED	LED	30/36/42/72 W

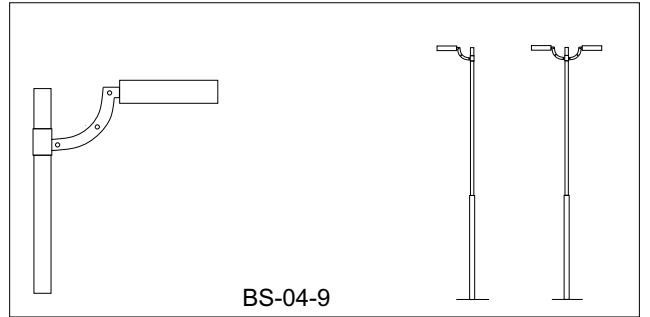
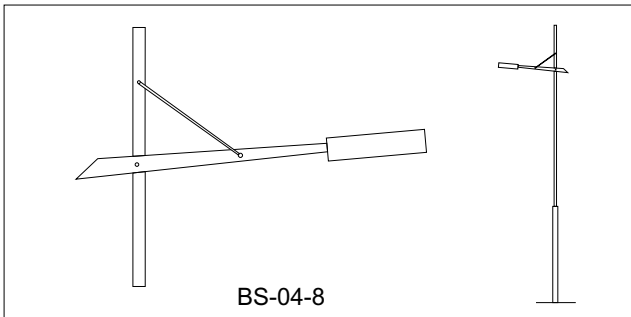
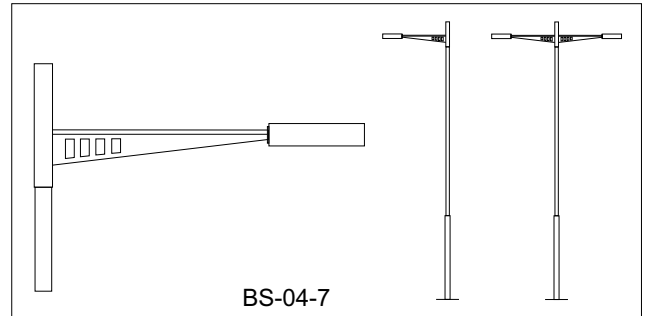
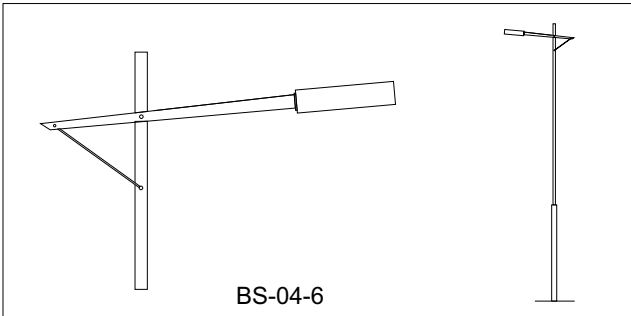
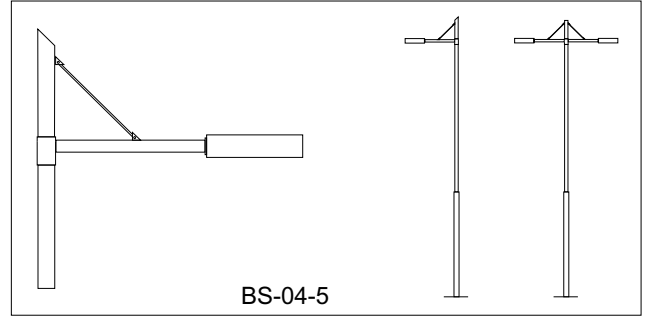
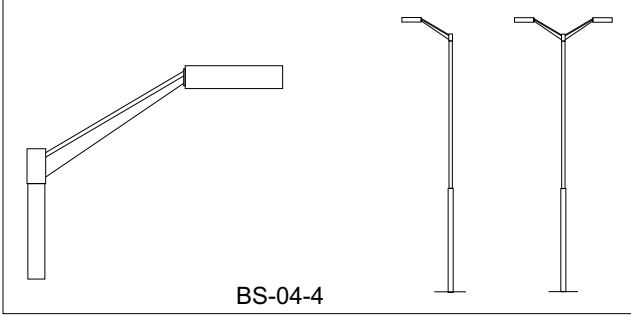
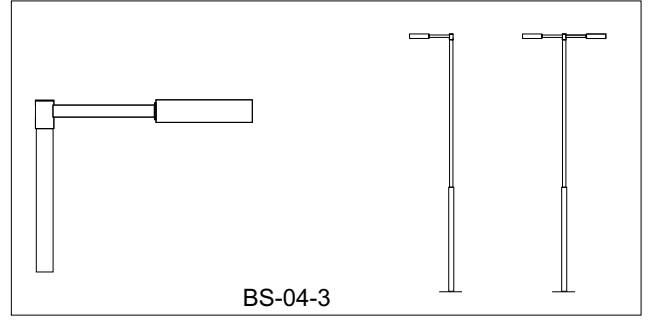
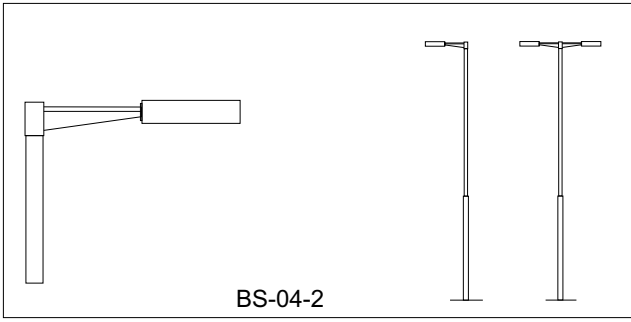
Höhe - altezza - hight 3,00 - 12,00 m

Nun auch mit LED Technologie
 Adesso anche con tecnologia LED
 Now also with LED technology



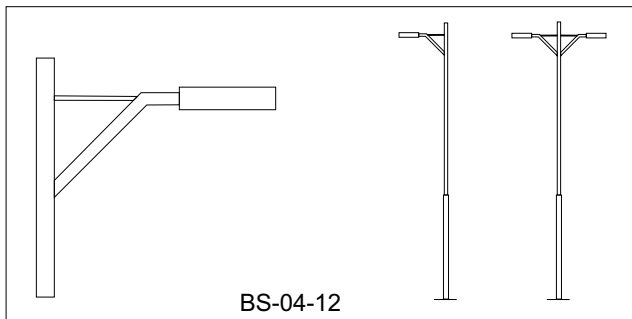
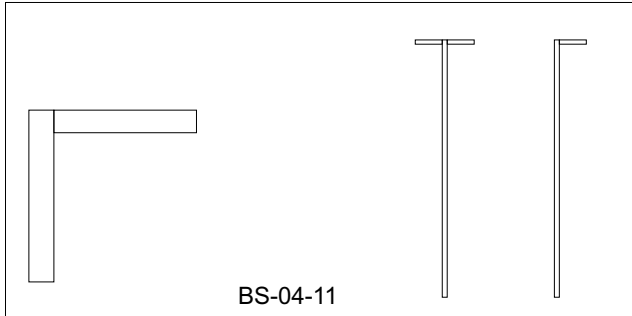
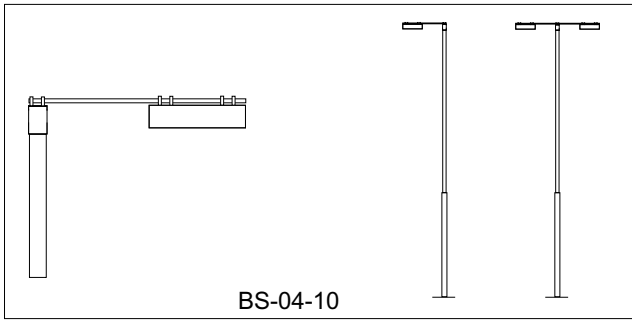
BS-04-1





Verschiedene Ausleger auf Anfrage
diverse mensole su richiesta
 various brackets on request





Sonderanfertigung Einbauleuchte STA



LED-Leuchte Corvara



URBIS s.r.l-GmbH
 tel/fax + 39-0474-411196
 mobil + 39-348-7812120
 www.urbis-design.it
 mail: info@urbis-design.it